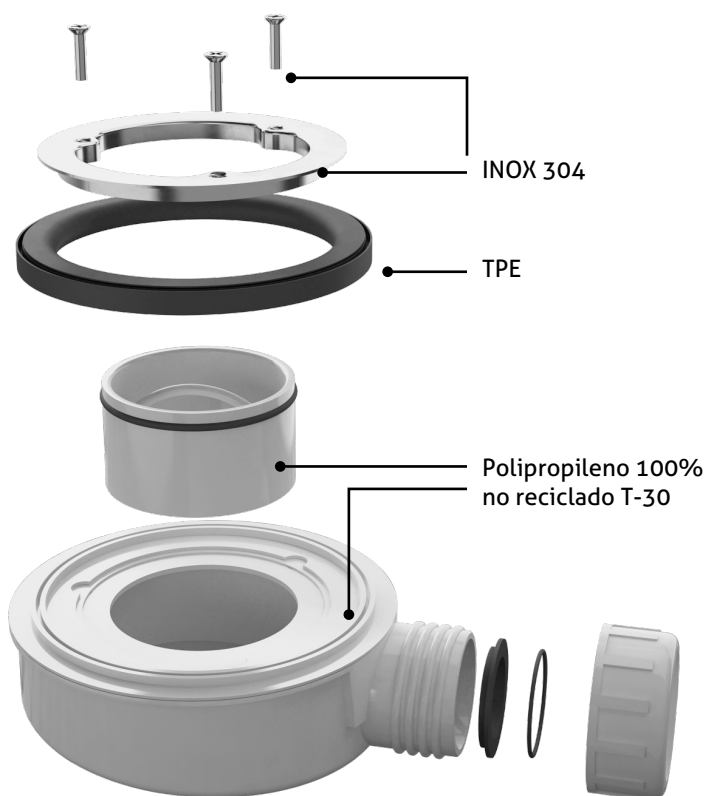




FICHA TÉCNICA



Válvula sin tapa capless
Plato de ducha serie GALEA

n° registro industrial: 521.816

Caudal con 15 mm. de agua: 42 l / min.

Temp. de trabajo max 100° C

Norma
CE EN 1253-1:2014
EN 1253-2:2014

INSTALACIÓN

Fijar el cuerpo de la válvula por la parte inferior del plato de ducha mediante los tornillos.
ATENCIÓN: No utilizar excesiva fuerza al apretar los tornillos

MEDIDAS

